



# 【校長散歩 〈思い切り感動〉】 負けはしたけど、確かな『成長』を実感した戦い！！

こんにちは。  
岐阜県立大垣南高等学校長の 種田 昭彦（おいだ あきひこ）です。

●昨日（6月6日（土））私は、「岐阜県高等学校総合体育大会 ハンドボール競技（男子・2回戦）」の観戦・応援に出掛けてきました。

### 〔試合会場へ〕

対戦相手は強豪校（シード校）の【岐阜市立岐阜商業高等学校】。両校の実力を知る人であれば誰もが予想するのは、...。当然のことながら、そのことは本校の関係者（選手・マネージャー・顧問等）も十分に承知して迎えた一戦。

『前期中間考査』の実施期間と重複しながらも、短い活動時間を有効に活用して入念に調整して迎えた一戦。

「どのような戦いになるのか」、【期待】と【不安】の入り混じった複雑な心境で会場へ。

会場内に到着すると選手・マネージャー・顧問等からの挨拶を受け、その際にリラックスした表情の中にも「やってやるぞ！！」という強い決意。



### 〔試合開始〕

戦前の予想通り、相手方の優位で。

前半を終えて、【9（大垣南）- 2 1（市岐阜商）】。

劣勢のまま後半へ。

厳しい体勢からシュートを決めたり、相手の力強いシュートをキーパーが全体で阻止したりするも得点差はなかなか縮まらず、...

しかしながら、私にはプレーの一つ一つがとても感動的と思わず、...

### 〔試合終了〕

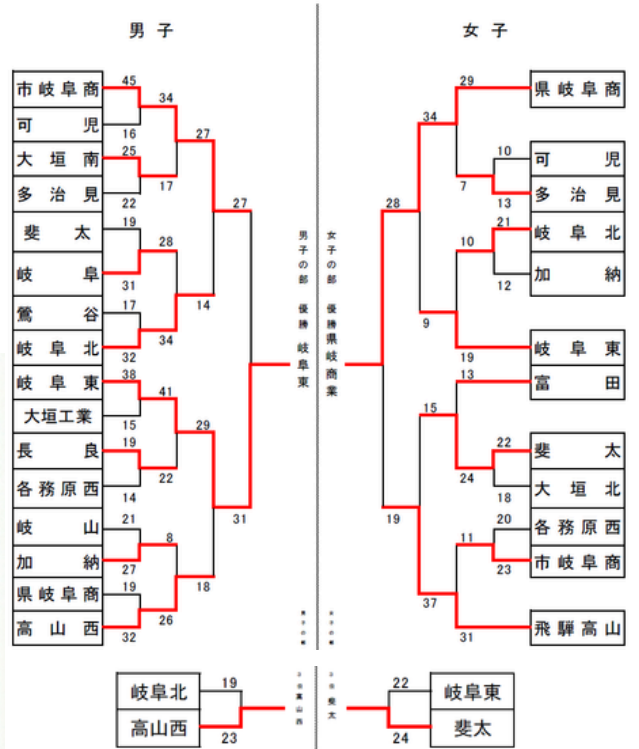
【1 7（大垣南）- 3 4（市岐阜商）】。

最後の最後まで「集中力・意欲」を堅持した逞しい戦いぶり。

### 〔試合後の「選手ミーティング」〕

最初、私は選手を前にした途端に込み上げてくる感情で思わず【涙】が、...。言葉がうまく出て来ず〈静止〉。

令和8年度 岐阜県高校総体 ハンドボール競技



### 男子

#### 〔1回戦〕

|     |      |   |    |     |
|-----|------|---|----|-----|
| 大垣南 | 15   | - | 10 | 多治見 |
|     | 10   | - | 12 |     |
| 25  | 7mTC |   |    | 22  |

### 男子

#### 〔2回戦〕

|     |    |   |   |     |
|-----|----|---|---|-----|
| 市岐商 | 21 | - | 9 | 大垣南 |
|     | 13 | - | 8 |     |
| 34  |    |   |   | 17  |

写真・文 大垣南高等学校長の 種田昭彦（おいだ あきひこ）

〒503-8522 岐阜県大垣市浅中2丁目6番地

☎ 0584-89-2331

🌐 <https://school.gifu-net.ed.jp/ogkminami-hs/nanko/>



昨年度から本日の一戦まで、日常の活動場所に赴いたり、試合会場に観戦・応援に出掛けたりして、西濃地区のライバル校である大垣工業高等学校との公式戦において、前半をリードして折り返すも後半に逆転されて悔しい戦いも、

この4月に行われた県選手権大会において準優勝に輝いた戦いも、

これまでの悔しさ、嬉しさのシーンが思い返されて、...

その思い返されたシーンの中には、本日戦った【岐阜市立岐阜商業高等学校】との試合も含まれていて、結果は、【7（大垣南）-43（市岐阜商）】。

この敗北から約半年。

半年前には「7点」しか奪えなかった相手から倍以上の「17点」を奪ったり

（\*本日の戦いで「前半の終了時」で突破！！）、

半年前には「43点」も取られた相手を「34点」に抑えたり、

今日の一戦を通じて、チーム全体、選手、マネージャー、顧問等の一人ひとりが『ハンドボール競技』と「真摯」に向き合い、「堅実」な実践を積み重ねてきた【成長の証】を強く実感しました。

とても充実した時間を共有することができて、ハンドボール部の関係者（選手、マネージャー、顧問等）の皆さんに、【感動&感謝】の思いでいっぱいです。

●このことはハンドボール部の皆さんだけではなく、【全ての南高生の皆さん】にも当てはまることです。

「これぐらいでいいや」とか「どうせやってもできない」といって、『困難』に背を向けたり、『目標』を下げたりして、『自己の可能性（結果）』を自らの判断で決めてしまうのはとても残念なことです。

自己の可能性を伸ばすために、「真摯」に物事と向き合い、「堅実」な実践の積み重ねを！！

自分一人では辛くてくじけそうになった時、顔を上げて周囲を見渡すと『頑張ろう』と思える「仲間、クラス、学年、学校」の雰囲気が充満する学び舎を！！

▶3年生の皆さんには、『自己の進路実現』に向けて邁進を！！

▶1・2年生の皆さんには、『勉強・部活動等との両立』の堅持を！！

勉強にも、部活動にも、何事にも建学の精神である「堅実真摯」のもと、仲間とともに【自分磨き】の高校生活を！！



〈追伸〉

運動系部活動（※「硬式野球部」を除く）の「高等学校総合体育大会（県・地区大会）」での戦績（令和8年度）

昨年度と比較して、県大会への出場を果たした部活動が3つ増加。

県大会においては、フェンシング部の優勝を含む上位入賞、テニス部（男子）や卓球部（女子）のベスト8進出、サッカー部、バレーボール部（女子）、卓球部（男子）の初戦突破。

放課後等に部活動を訪問すると、運動系、文化系を問わずに部活動の枠を超えてお互いを【「高め合う」の雰囲気】を実感します。

「応援する側」と「応援される側」の切磋琢磨、「周りからの期待（応援）」の追究など、生徒の皆さんの活動を見ながら考えています。



写真・文 大垣南高等学校長の 種田昭彦（おいだ あきひこ）



岐阜県立大垣南高等学校

言うなかれ本日学ばずとも来日ありと

〒503-8522 岐阜県大垣市浅中2丁目69番地

☎0584-89-2331

🌐 <https://school.gifu-net.ed.jp/ogkminami-hs/nanko/>